

## Инструменты, которые могут понадобиться при сборке



### Примечания:

1. Мебель изготавливается из ДСП I и III сортов, в связи с этим возможны незначительные дефекты на невидимых поверхностях деталей.
2. Изготовитель оставляет за собой право вносить изменения в конструкцию изделия, не ухудшающие их потребительские свойства, без отображения в паспорте на изделие.
3. Обращаем Ваше внимание! Оттенки цветов рисунков и материалов (ЛДСП, Плёнка ПВХ, отделка и др.), могут незначительно отличаться от рисунков каталога, изображений на сайте, а также при комплектации изделий из разных партий.

### ГАРАНТИИ ИЗГОТОВИТЕЛЯ

#### Гарантия на мебель составляет 24 месяца.

Претензии по качеству и комплектности мебели принимаются в пределах гарантийного срока по месту покупки. Для выполнения предприятием - изготовителем гарантийных обязательств, выявления несоответствий и установления причин их возникновения необходимо сохранить и предоставить:

- 1) части упаковки с наклеенными этикетками, номером партии или ростером (или их фотографии);
- 2) фотографии распечатанных упаковок, где обнаружен заводской брак деталей;
- 3) фотографии узлов, деталей собираемого изделия, если заводской брак обнаружен до сборки и в процессе сборки.

#### Не являются гарантийным случаем:

Различные повреждения деталей и узлов изделий (бой, сколы, царапины, расслоения, оплавление, набухание ЛДСП и др.), возникшие в результате перевозки самовывозом, самостоятельной сборки, нарушений правил эксплуатации. Замена деталей и узлов изделий, не попадающих под гарантийный случай, производится за дополнительную плату.

**Наша мебель прослужит Вам годы, если Вы будете соблюдать несколько простых правил:**

### ПРАВИЛА ЭКСПЛУАТАЦИИ

**ВНИМАНИЕ!** Во избежание несчастных случаев во время эксплуатации рекомендуем закрепить изделие к стене. Для разных материалов стен требуются различные крепления, используйте крепёжные средства, подходящие для материала стен в вашем доме.

1. Использовать изделие только по своему функциональному назначению.
2. Располагать изделия на расстоянии не менее 50 см от отопительных приборов.
3. Содержать изделия в сухих проветриваемых помещениях при температуре от +8° С до +50° С и относительной влажности воздуха от 45 % до 70%.
4. Избегать попадания на изделие прямых солнечных лучей и атмосферных осадков.
5. Удалять пыль с поверхности мягкой сухой тканью.
6. Для чистки мебели от загрязнений использовать специальные средства по уходу за мебелью или слабый мыльный (спиртовой) раствор с последующей протиркой сухой тканью.
7. При попадании влаги на изделие незамедлительно протереть поверхность сухой мягкой тканью.
8. При ослаблении крепежной фурнитуры во время эксплуатации мебели, необходимо подтянуть винты, шурупы, болты.

#### Категорически запрещается:

1. Передвигать, ударять, ронять на поверхности тяжелые, твердые предметы, чтобы не вызвать механические повреждения.
2. Допускать контакт изделия с горячими предметами.
3. Длительный контакт поверхностей изделия с влагой.
4. Контакт изделия с кислотами, щелочами, растворителями и прочими химическими веществами, способными нанести вред изделию.
5. Применять при протирке изделия бытовые чистящие средства, не предусмотренные для ухода за мебелью.

Поделитесь своим мнением об этой мебели. Напишите на [zabota@mebelson.ru](mailto:zabota@mebelson.ru)

 **MEBELSON®**

427022, УР, г. Ижевск, район Пирогово,  
ул. Торговая, 15  
e-mail: [mebelson@udm.net](mailto:mebelson@udm.net), [www.mebelson.ru](http://www.mebelson.ru)  
тел.: (3412) 623-888, 623-633, 623-632.

## Кровать 1,4/1,6 комфорт «Зара» Габаритные размеры: 1502/1702(ш) x 2074(г) x 1005(в) мм



### Уважаемые покупатели!

Вся выпускаемая мебель для удобства транспортировки и сохранности внешнего вида поставляется в разобранном виде. При этом упаковки с мебелью должны быть надежно защищены от сильных толчков, ударов, повреждения, воздействия влаги и грязи.

Перед сборкой изделия ознакомьтесь с инструкцией по сборке и правилами по эксплуатации (их несоблюдение снимает с предприятия изготовителя гарантийные обязательства), подготовьте необходимые инструменты.

Мебель имеет Гигиенический сертификат



# Кровать 1,4/1,6 комфорт «Зара»

## ПОСЛЕДОВАТЕЛЬНОСТЬ СБОРКИ

Сборка должна производиться на ровной поверхности.

### 1. Подготовка к сборке

Перед непосредственной сборкой необходимо:

- Внимательно ознакомиться с данной инструкцией.
- Распаковать упаковки, скомплектовать детали согласно схемам, определить наличие необходимой фурнитуры.
- Во избежание повреждения поверхностей деталей предварительно разложить мягкую толстую ткань или гофрокартон от упаковки. Номера деталей на схемах соответствуют номерам, поставленным на нелицевых кромках деталей.
- Обратите внимание на подбор соответствующих саморезов.

### 2. Установка фурнитуры (см. схему 2)

- На дет. №2 установить стяжки прямые (K3) через круглые замкнутые отверстия при помощи евровинтов.
- На дет. №12, 13 установить уголки стяжки кроватной (K4) через круглые замкнутые отверстия при помощи евровинтов, при необходимости дополнительно закрепить при помощи саморезов 3,5х16 (см. схему 1).
- На дет. №2, 8 (2 шт.), 9 (2 шт.) установить опоры пятниковые (K8) при помощи саморезов 3х20.

### 3. Сборка кровати (см. схему 2)

- Дет. №1 крепить к дет. №2 при помощи евровинтов (K3).
- Дет. №10К, 11К крепить к дет. №1, 2 при помощи конфирматов 7х28 (K2), при этом к дет. №1 крепить дет. №6 при помощи саморезов 4х30 (K9).
- Дет. №8 (2 шт.) крепить к дет. №3, 4 при помощи саморезов 4х30 (K9).
- Дет. №3, 4 крепить к дет. №10К, 11К через дет. №2 при помощи винтов М6х70 и гаек (K6).
- Дет. №9 (2 шт.) крепить к дет. №8 (2 шт.) при помощи конфирматов 7х50 (K1).
- Дет. №12, 13 крепить к дет. №5 при помощи конфирматов 7х28 (K2), при этом к дет. №5 крепить дет. №7 при помощи саморезов 4х30 (K9).
- Дет. №12, 13 крепить к дет. №9 (2 шт.) при помощи штифтов (K5).
- Дет. №12, 13 крепить к дет. №3, 4 при помощи евровинтов (K4), при необходимости дополнительно закрепить при помощи саморезов 3,5х16 (см. схему 1).

### 4. Завершение сборки (см. схему 2)

- Собрать и установить основание ортопедическое (K7, инструкция по сборке находится в упаковке с ортопедическим основанием).
- На видимые шляпки конфирматов 7х50 (K1) установить заглушки.

**ВНИМАНИЕ!** Производитель оставляет за собой право не комплектовать наружную и внутреннюю невидимую фурнитуру, а также технологические отверстия заглушками.

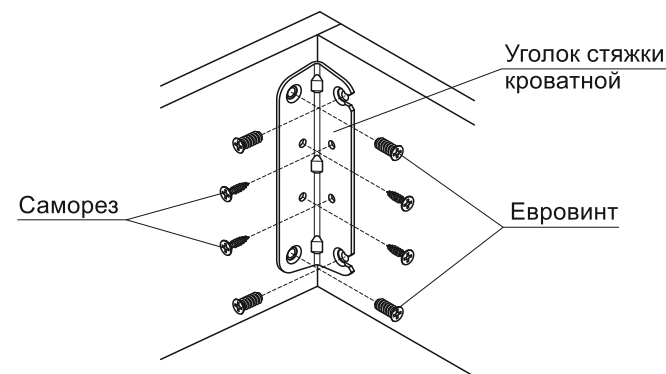
## Фурнитура

Поз.	Наименование	Кол-во	Ед. изм.	Изображение*
K1	Конфирмат 7х50	2	шт.	
	Ключ конфирматный	1	шт.	
	Заглушка конфирмата	2	шт.	
K2	Евровинт 6,2х29	14	шт.	
K3	Стяжка прямая	3	шт.	
	Евровинт	6	шт.	
K4	Уголок стяжки кроватной	2	шт.	
	Евровинт	8	шт.	
	Саморез 3,5х16**	8	шт.	
K5	Штифт металлический	2	шт.	
K6	Винт М6х70	4	шт.	
	Гайка-бочонок М6	4	шт.	
K7	Основание ортопедическое с опорами	1	компл.	
K8	Опора пятниковая	6	шт.	
	Саморез 3х20**	12	шт.	
K9	Саморез 4х30**	15	шт.	

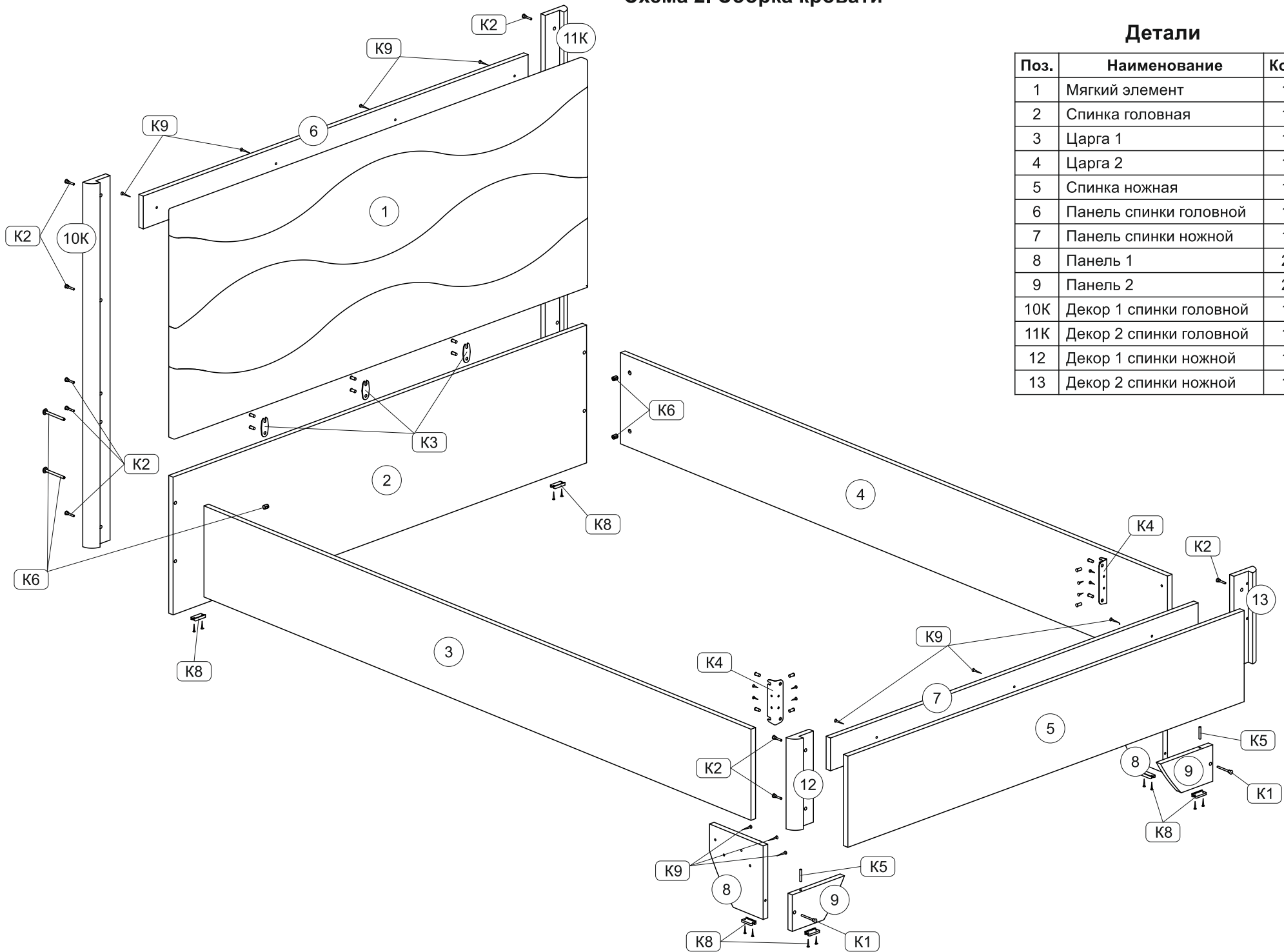
\* Изображение фурнитуры дает представление о её внешнем виде и не отображает реальных размеров.

\*\* Обратите внимание на подбор соответствующих саморезов.

## Схема 1. Установка уголка стяжки кроватной



## Схема 2. Сборка кровати



### Детали

Поз.	Наименование	Кол.
1	Мягкий элемент	1
2	Спинка головная	1
3	Царга 1	1
4	Царга 2	1
5	Спинка ножная	1
6	Панель спинки головной	1
7	Панель спинки ножной	1
8	Панель 1	2
9	Панель 2	2
10K	Декор 1 спинки головной	1
11K	Декор 2 спинки головной	1
12	Декор 1 спинки ножной	1
13	Декор 2 спинки ножной	1